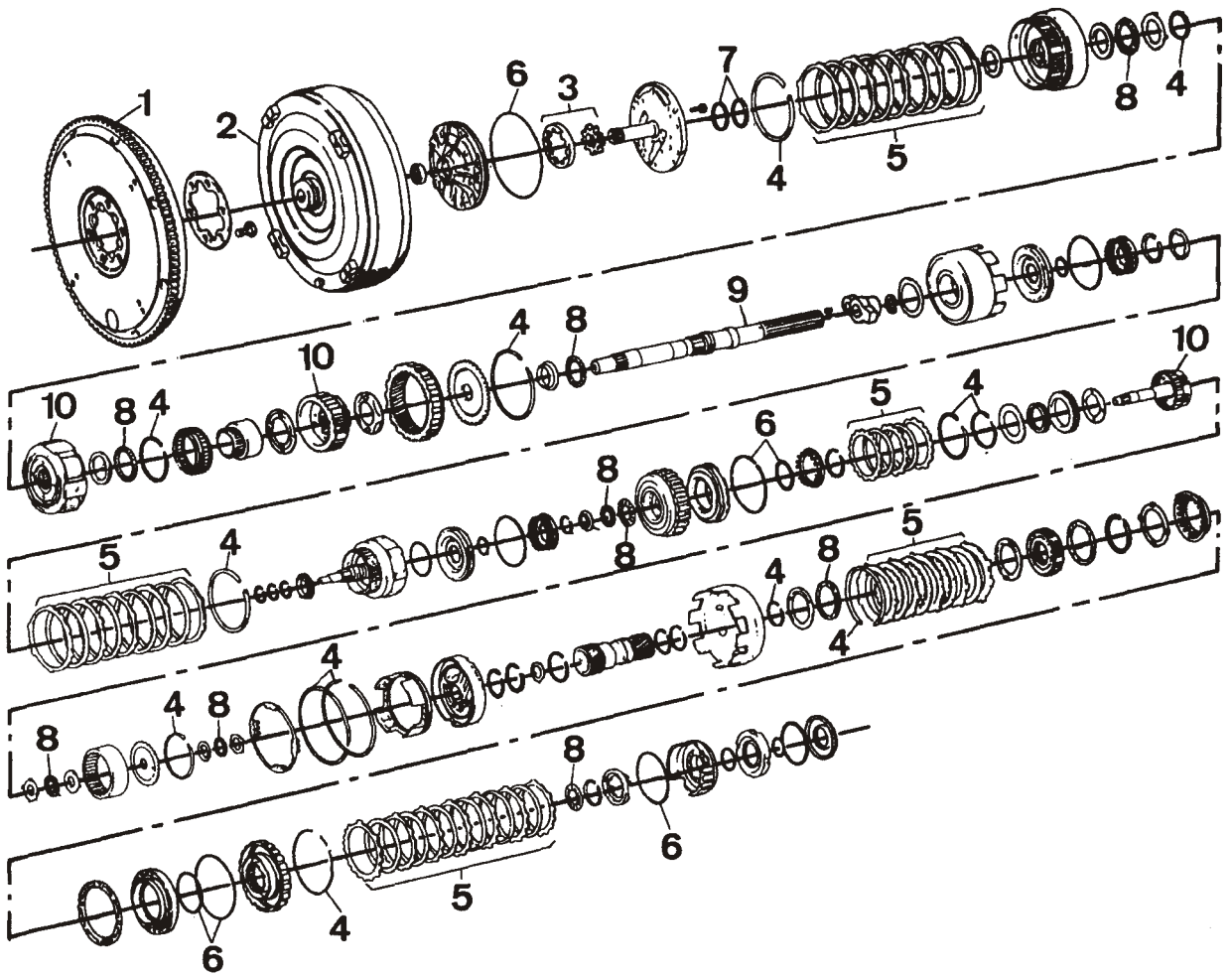


Детали автоматической коробки передач:

1 — маховик двигателя; 2 — гидротрансформатор; 3 — масляный насос; 4 — стопорные кольца; 5 — диски фрикционов; 6 — уплотнительные кольца; 7 — сальники; 8 — упорный игольчатый подшипник; 9 — входной вал; 10 — блоки планетарных шестерен



Детали картера автоматической коробки передач:

1 — картер гидротрансформатора; 2 — маслоизмерительный щуп; 3 — трубка маслоизмерительного щупа; 4 — сапун; 5 — картер коробки передач; 6 — клапанная коробка; 7 — масляный картер; 8 — люк доступа к гидротрансформатору; 9 — защитные крышки гидротрансформатора

